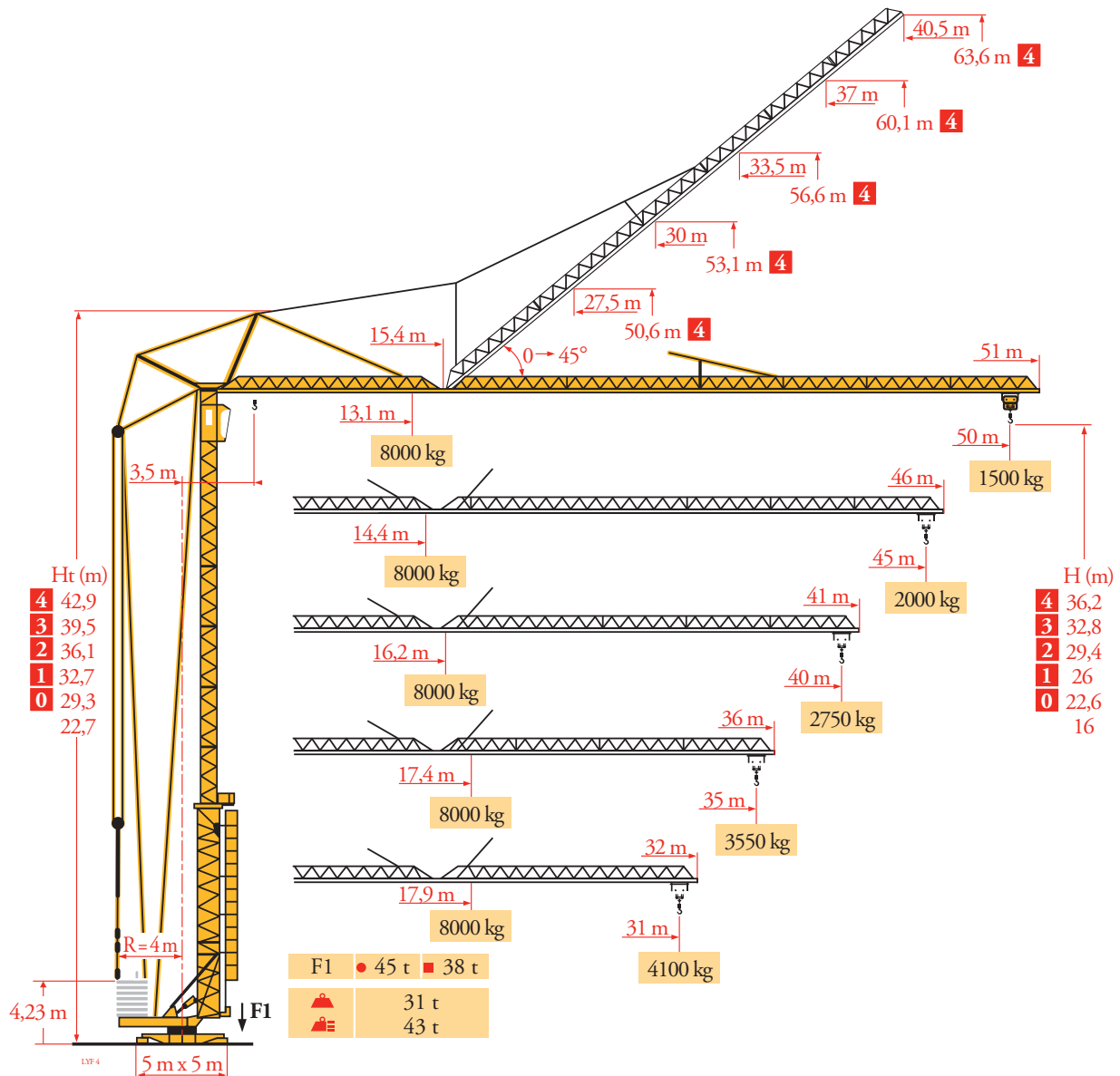
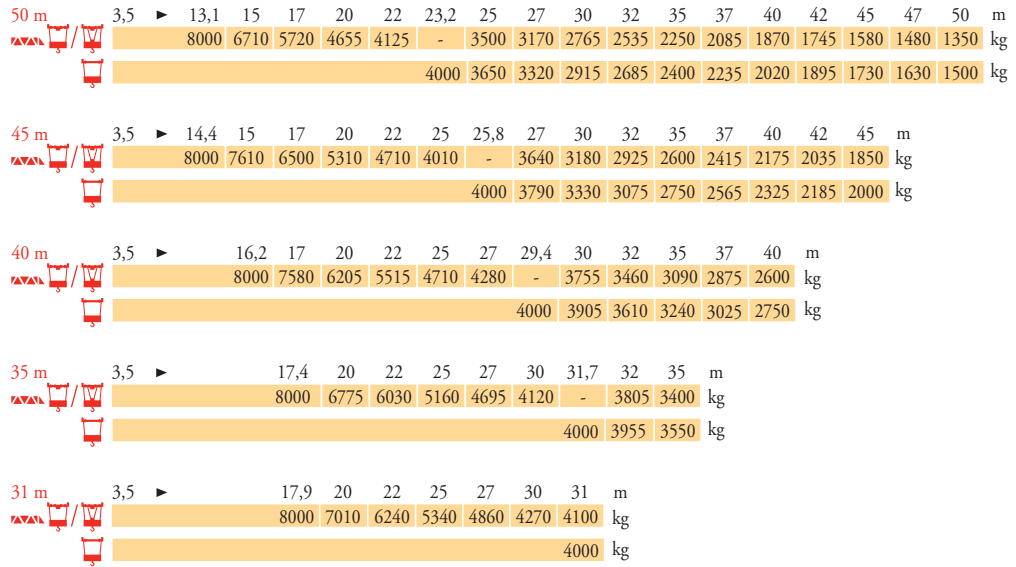


# Potain GTMR 386B



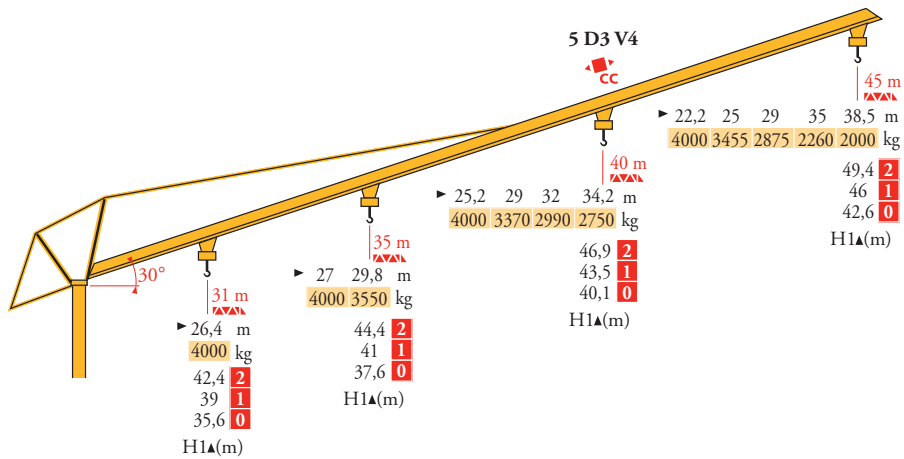
Courbes de charges  
Lastkurven  
Load diagrams  
Curvas de cargas  
Curve di carico  
Curva de cargas  
Диаграммы  
грузоподъемностей

LYF<sub>3</sub>



Flèche relevée  
Ausleger in  
Steilstellung  
Luffing jib  
Flecha izada  
Braccio impennato  
Lança inclinada  
Маховая стрела

LYF<sub>4</sub>



**FR**

Chariot distributeur et courbes de charges  
Réactions en service  
Réactions hors service

A vide sans lest (ni train de transport) avec flèche et hauteur maximum.

Poids total du lest

**DE**

Verfahrbare Laufkatze und Lastkurven  
Reaktionskräfte in Betrieb  
Reaktionskräfte außer Betrieb

Ohne Last, Ballast (und Transportachse), mit Maximalausleger und Maximalhöhe.

Ballast-Gesamtgewicht.

**EN**

Traversing trolley and load diagrams  
Reactions in service  
Reactions out of service

Without load, ballast (or transport axes), with maximum jib and maximum height.

Gross ballast weight.

**ES**

Carro distribuidor y curvas de cargas  
Reacciones en servicio  
Reacciones fuera de servicio

Sin carga, sin lastre, (ni tren de transporte), flecha y altura máxima.

Peso total del lastre.

**IT**

Carrellino distributore e curve di carico  
Reazioni in servizio  
Reazioni fuori servizio

A vuoto, senza zavorra (ne assali di trasporto) con braccio massimo e altezza massima.

Peso totale della zavorra.

**PT**

Carro distribuidor e curva de cargas  
Reações em serviço  
Reações fora de serviço

Sem carga (nem trem de transporte) - sem lastro com lança e altura máximas.

Peso total do lastro.

**RU**

Грузовая тележка и диаграммы грузоподъемностей  
Реакции при работе  
Реакции в покое

Вес без груза, балласта (или транспортных осей), с максимальной длиной стрелы и максимальной высотой.

общий вес груза

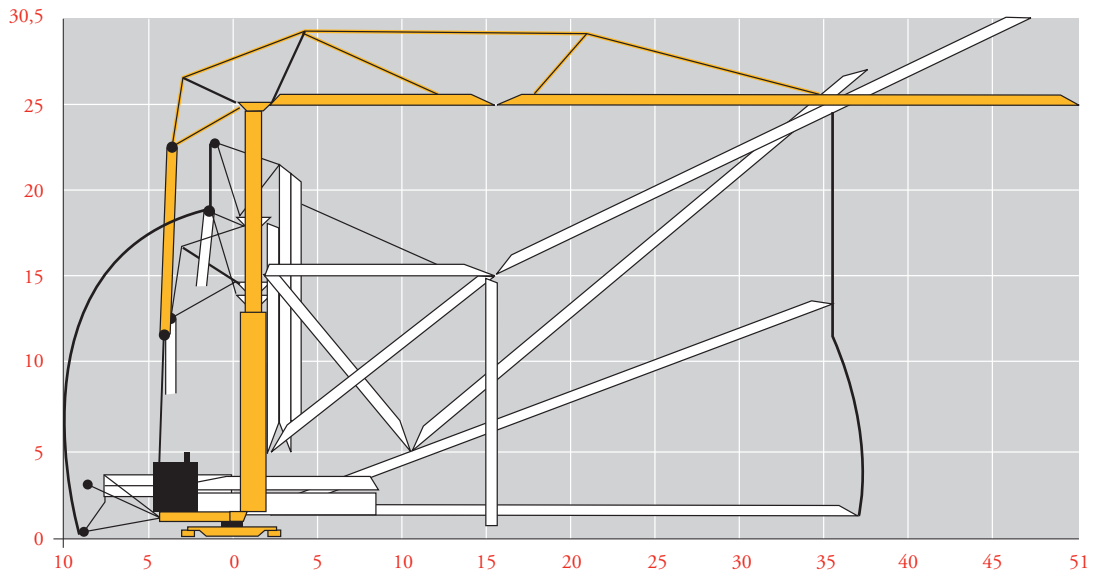
Mécanismes  
Antriebe  
Mechanisms  
Mecanismos  
Meccanismi  
Mecanismos  
Механизмы

LYF4

									ch - PS hp	kW	
	33 PC 20	m/min	5,4	30	60	2,7	15	30	33	24	
		kg	4000	4000	2000	8000	8000	4000			
	33 LVF 20	m/min	5,4	31	62	2,7	15,5	31	33	24	
		kg	4000	4000	2000	8000	8000	4000			
	5 D3 V4	m/min	15 - 30 - 58						5,5	4	
	RCV 62	tr/min U/min rpm	0 → 0,8						8	5,9	
	H ≤ 32,8 m R ≥ 8 m	m/min	25						2 x 4	2 x 3	
IEC 60204-32						kVA					
400 V(+10% -10%) 50 Hz						50 kVA					

Montage  
Montage  
Erection  
Montaje  
Montaggio  
Montagem  
Монтаж

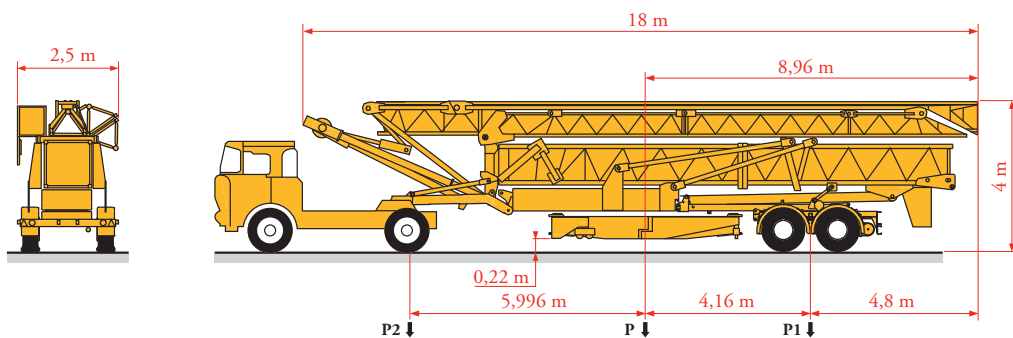
LYF3



	<b>FR</b>		<b>DE</b>		<b>EN</b>		<b>ES</b>		<b>IT</b>		<b>PT</b>		<b>RU</b>
	Levage		Heben		Hoisting		Elevación		Sollevarmento		Elevação		Подъем
	Distribucion		Katzfahren		Trolleying		Distribución		Ditribuzione		Distribuição		Перемещение каретки
	Orientation		Schwenken		Slewing		Orientación		Rotazione		Rotação		Поворот
	Translation		Kranfahren		Travelling		Traslación		Traslazione		Translação		Перемещение крана

Transport  
 Transport  
 Transport  
 Transporte  
 Trasporto  
 Transporte  
 Транспортировка

LYF4



	Km/h	P (kg)	P1 (kg)	P2 (kg)
S4/S215M	25	32950	21000	11950
S5B/J125M	80	33250	20900	12350



Document commercial non contractuel. Pour toute information technique se référer à la notice correspondante.

Unverbindliches Vertriebsdokument. Für technische Informationen, siehe die entsprechenden Anweisungen.

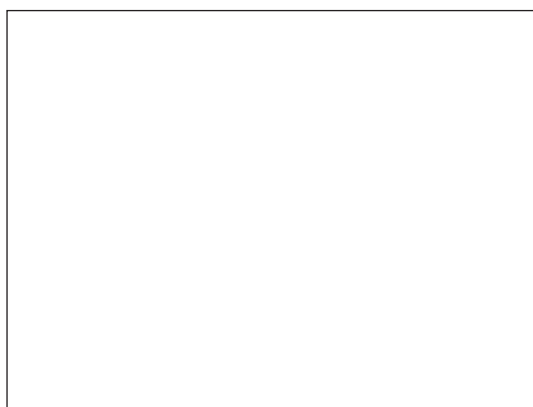
This commercial document is not legally binding. For any technical information, please refer to the corresponding instructions.

Documento commercial no contractual. Para cualquier información técnica, ver la noticia correspondiente.

Documento commerciale non vincolante. per tutte le informazioni tecniche fare riferimento al catalogo istruzioni.

Documento comercial não contractual. Para qualquer informação técnica complementar consultar as respectivas instruções.

Этот коммерческий документ не является юридически обязательным. Для получения технической информации, см. соответствующие инструкции.



**Manitowoc - Americas - World Headquarters**  
 2400 S. 44th Street • Manitowoc • WI 54220 USA  
 Tel: +1 920 684 4410 • Fax: +1 920 652 9778

**Manitowoc - Europe, Middle East & Africa**  
 Ecully, France  
 18, rue de Charbonnières B.P. 173 • 69132 ECULLY Cedex • FRANCE  
 Tel: +33 (0)4 72 18 20 20 • Fax: +33 (0)4 72 18 20 00

**Manitowoc - Asia Pacific**  
 16F Xu Hui Yuan Building,  
 1089 Zhongshan No.2 Road (S) • Shanghai 200030 China  
 Tel: +86 21 6457 0066 • Fax: +86 21 6457 4955