

# SWE 08B

MINIBAGGER



**SUNWARD INTELLIGENT EQUIPMENT CO.,LTD.**

Add: Sunward Industrial Park, No. 1335 Liangtang Road (E), Xingsha, Changsha, Hunan, China

Tel: +86 731 8640 7779 E-mail: marketing@sunward.cc

Web: www.sunward.com.cn

**SUNWARD EUROPE HEAVY INDUSTRY N.V**

Add:Nijverheidsark 3,3580

Beringen,Belgium

Tel:(0032-011)434666

E\_mail:eu@sunward.cc

Lesen Sie bitte Bedienungsanleitung und Wartungsbuch vor Inbetriebnahme der Maschine. Änderungen werden regelmäßig zu den Informationen hinzugefügt.Sunward behält sich Änderungen an den Geräten und Wartungsbüchern ohne Ankündigungen und zu jeder Zeit vor. Alle Rechte liegen bei Sunward.

**Motorleistung: 7.2kW**  
**Einsatzgewicht: 1010kg**

Der SWE08B ist ein kompakter Minibagger, optimal geeignet, um in begrenzten Räumen zu arbeiten. Hohe Stabilität, einfache Bedienung und sicheren Schutz für den Fahrer gewährleisten einen sehr guten Arbeitseinsatz.



### Yanmar-Motor

Eine zuverlässige Komponente, die geräuscharm, schwingungsarm und leicht zu warten ist.



### Schutzbügel

Der serienmäßige kippbare / faltbare Schutzbügel erfüllt die Tops EUSicherheitsnormen und ist zertifiziert.

Eingeklappt bietet der Bagger eine bessere Handhabung.



### Verstellbares Laufwerk

Mit einer einfachen Joysticksteuerung kann das Fahrwerk von 750mm bis zu 1000mm ausgefahren werden. Dies verbessert die Stabilität um 15%, sodass sogar ein Hydraulikhammer eingesetzt werden kann.

Das Planierschild kann mit einer einfachen Handhabung links und rechts verbreitert werden.



Mit dem eingefahrenen Laufwerk (750mm) ist es möglich, durch enge Türen fahren, um in Gebäuden arbeiten zu können.



## Schnellwechseleinrichtung

Mit einer Schnellwechseleinrichtung sind verschiedene Anbaugeräte schnell und einfach angebaut und ermöglichen einen vielseitigen Einsatz.



## Zusatzleitungen am Ausleger

Alle Zusatzleitungen sind an den Übergangsstellen am Auslegerstamm angebracht um eine gute Zugänglichkeit zu haben und Reparaturen zu vereinfachen.

Freiliegende Rohrleitungen werden durch Stahlmäntel geschützt um das Leben effektiv zu verlängern.



## Transporteinrichtungen

3 Transportpunkte gewähren eine sichere und einfache Verladung des Baggers.

## Steuerhebel für Arbeitseinrichtungen

Die hydraulische Steuerung ermöglicht eine feinfühlig und präzise Kontrolle der Arbeitsgeräte.



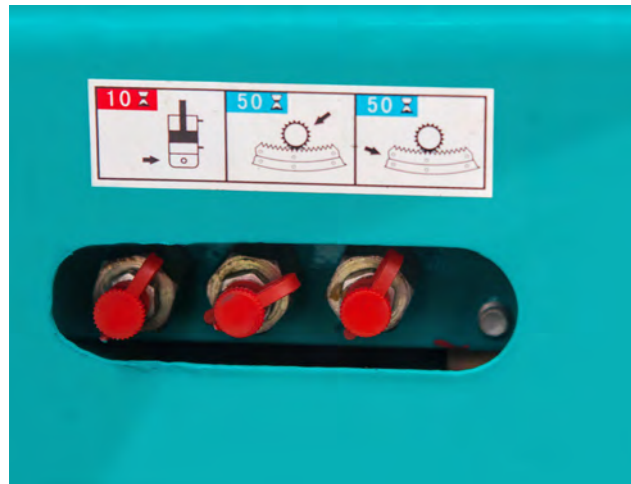
## Einfache Wartung

Die aufklappbare Motorhaube ermöglicht einen leichten Zugang zu den eingebauten Komponenten.



- |                            |                         |                         |                             |
|----------------------------|-------------------------|-------------------------|-----------------------------|
| <b>A</b> Kühler-Tankdeckel | <b>D</b> Anlasser       | <b>G</b> Rücklauffilter | <b>J</b> Dieselfilter       |
| <b>B</b> Luftfilter        | <b>E</b> Wasserbehälter | <b>H</b> Batterie       | <b>K</b> Motoröl-Tankdeckel |
| <b>C</b> Lichtmaschine     | <b>F</b> Ansaugfilter   | <b>I</b> Druckmanometer | <b>L</b> Dieseltankdeckel   |

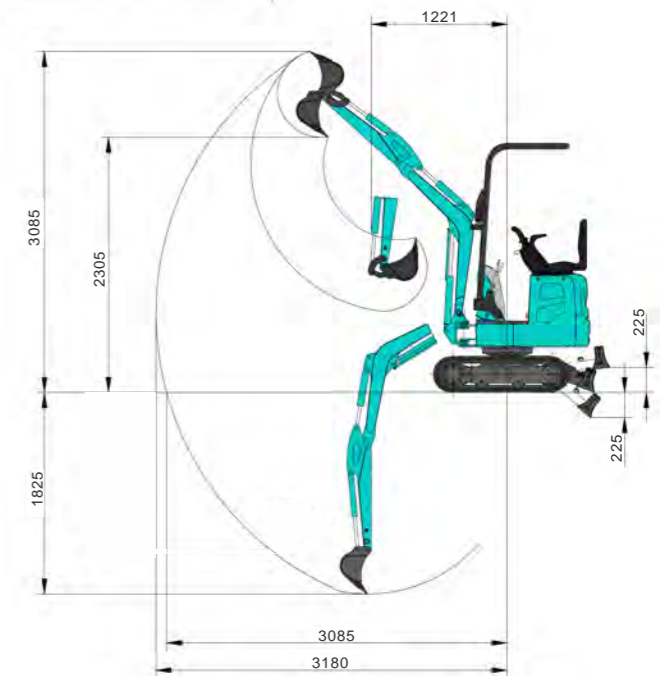
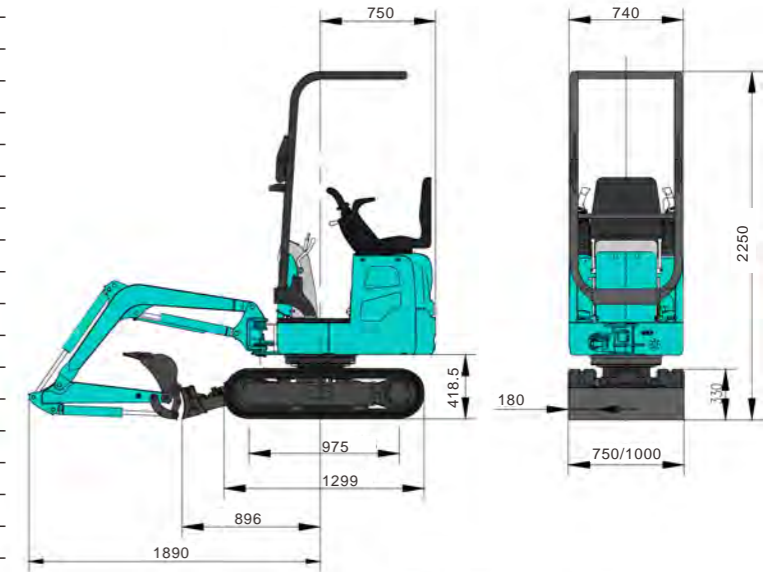
## Zentralschmierung



## Zentrale Druckmanometer

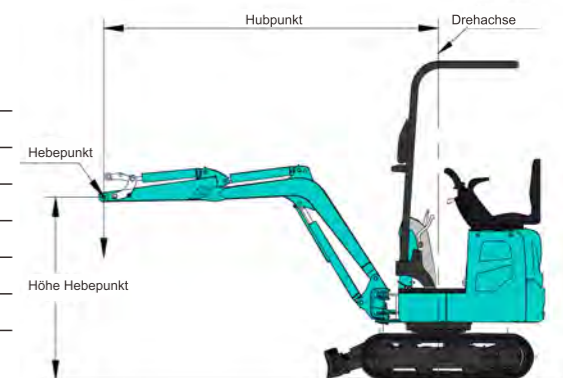


SWE08B Technische Daten			
Kabine		Schutzdach	
Inhalt Standardlöffel	m <sup>3</sup>	0.022	
Breite Standardlöffel	mm	320	
Einsatzgewicht	kg	1010	
Abmessungen	Transportlänge	mm	2640
	Gesamthöhe	mm	2250
	Gesamtbreite	mm	750
	Bodenabstand	mm	131
Motor	Marke	Yanmar	
	Modell	2TNV70-PSU	
	Hubraum	L	0.57
	Leistung	kW/rpm	7.2/2400
Arbeitsbereiche	Max. Grabhöhe	mm	3085
	Max. Abladehöhe	mm	2305
	Max. Grabtiefe	mm	1825
	Max. Reichweite	mm	3180
	Schwenkwinkel Arm (links/rechts)	°	73/53
	Schwenkradius vorne	mm	1221
	Schwenkradius hinten	mm	750
	Max. Grabkraft (Ausleger)	kN	5.8
	Max. Grabkraft (Löffel)	kN	9.4
	Kette	Typ	Gummikette
Kettenbreite		mm	180
Unterwagen	Kettenlänge	mm	1299
	Length to center of Rollers	mm	975
	Lenhth to center of track	mm	570/820
	Geschwindigkeit (Max./Min.)	km/h	2.9/1.5
	Steigfähigkeit	deg	30
Schwenkgeschwindigkeit	rpm	8.2	
Bodendruck	kpa	24.5	
Planierschild	Breite	mm	750/1000
	Höhe	mm	190
	Heben/Senken	mm	225/225
Hydraulikpumpen	Typ	3 Zahnradpumpen	
	Förderleistung	L/min	3*9.6
	Hydraulikdruck	Mpa	2*16
Dieseltank Kapazität	L	10	
Hydrauliköltank Kapazität	L	9.5	



## Tragfähigkeiten:

Hubpunkt Höhe	Hubpunkt (MAX)		Hubpunkt (2.0m)		Hubpunkt (1.0m)	
	Frontal (kg)	Seitlich(kg)	Frontal (kg)	Seitlich(kg)	Frontal (kg)	Seitlich(kg)
2.0m	178.00*	174.00*	-	-	-	-
1.0m	200.00*	158.00	222.00*	213.00*	405.00*	405.00*
0.0m	226.00*	158.00	265.00*	165.00	592.00*	424.00
-1.0m	274.00*	235.00*	-	-	339.00*	331.00*



## Bemerkungen:

- Die mit \* angegebenen Tragfähigkeiten sind durch die Hydraulikkapazitäten begrenzt und basieren auf ISO 10567. Die Nennlast übersteigt keine 87% der Hydraulikkapazitäten.
- Die ohne \* angegebenen Tragfähigkeiten sind durch die Kipplast begrenzt und basieren auf ISO 10567. Die Nennlast übersteigt keine 75% der Kipplast.
- Baggerlöffel, Haken und andere Anbaugeräte sind in der Tabelle nicht enthalten.